

# Prensas Neumáticas Velvet

## Modelos:

Velvet T11.5 - Velvet T15 - Velvet T20 - Velvet T26 - Velvet T32  
Velvet T43 - Velvet T60 - Velvet T75

## Descripción técnica

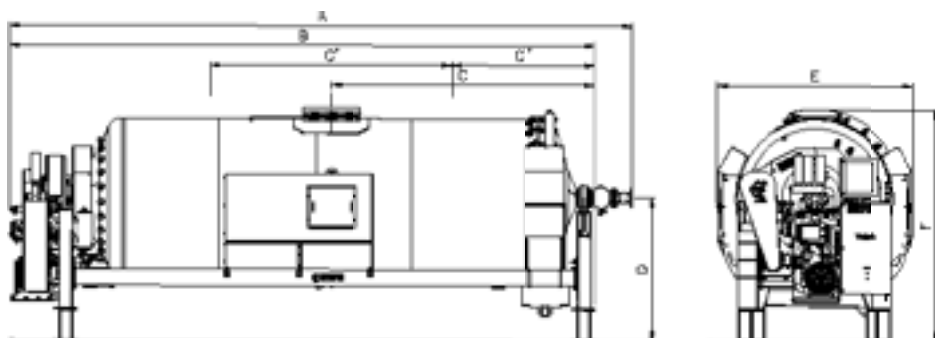
Prensa neumática horizontal a membrana lateral certificada según la Directiva Europea vigente. Tanque cerrado en acero inoxidable AISI 304 equipado con disco de rotura de seguridad contra las sobrepresiones. Alta eficiencia de drenaje gracias a un elevado número de canaletas brillantes colocadas al interior del tanque. Operaciones de limpieza simplificadas gracias a un sistema de montaje y desmontaje rápido. Membrana de prensado en material plástico idóneo al contacto alimentario, inflable totalmente, incluso en falta de producto. Sistema de montaje rápido sin perforar la membrana. Máquina equipada con válvula de alimentación axial automática, completa de manómetro. Chasis en acero barnizado y cofres en acero inox. Tablero eléctrico conforme a las Directivas Europeas vigentes. En opción para los modelos VELVET T11.5/T15 están disponibles el compresor para el hinchamiento de la membrana y el compresor para auxiliares. Protecciones de seguridad laterales e interruptor de emergencia en los 4 lados para la seguridad del operador. La máquina es conforme a la Directiva Europea vigente.

## Automatización

La interfaz operador E-panel con pantalla-táctil tiene una visualización sencilla y intuitiva para tener un fácil acceso a las hojas de programación. Permite la gestión y la programación de todos los ciclos de trabajo de la máquina, la monitorización del proceso en curso y el estado de funcionamiento de la prensa. En el PLC son memorizados 30 programas de prensado más la función de "Rocking" para la oscilación del tanque y programa inteligente M.I.P. para la optimización del tiempo de ciclo. El tablero de control con pantalla táctil instalado sobre un soporte en acero INOX permite el ajuste de la inclinación para tener siempre la mejor visibilidad. El tablero es además desplazable fácilmente de la máquina para protegerlo durante el periodo de inactividad extendida.



## Datos Técnicos Velvet



		Velvet T 11.5	Velvet T 15	Velvet T 20	Velvet T 26	Velvet T 32	Velvet T 43	Velvet T 60	Velvet T 75
A	mm	6.917	7.484	8.340	8.271	9.776	11.333	11.704	12.509
B	mm	6.300	6.866	7.719	7.657	9.187	10.743	11.188	11.359
C	mm	2.708	2.991	3.310	3.365	4.145	4.912	5.163	-
C'	mm	2.400	2.750	3.000	3.300	3.800	4.000	4.000	4.000
C''	mm	1.509	1.617	1.810	1.715	2.245	2.912	3.163	3.097
D	mm	1.888	1.888	2.001	2.150	2.150	2.190	2.940	1.867
E	mm	2.590	2.607	2.886	3.241	3.241	3.149	3.752	4.000
F	mm	2.960	3.075	3.301	3.520	3.520	3.605	4.560	3.692
Volumen tanque	lt	11.500	15.000	20.000	26.000	32.000	43.000	60.000	75.000
Medidas puertas	mm	700x550	800x600	800x600	800x600	800x600	800x600	800x600	1000x800
Peso en vacío	kg	5.200	6.000	8.000	8.000	9.500	13.000	20.000	27.500
Peso en servicio	kg	16.700	21.000	28.000	34.000	41.500	56.000	80.000	102.500
Potencia instalada	kW	8,5	10,5	16,5	16,5	26	34,5	62	62
Llenado con racimos enteros	kg	7.000	9.000	12.000	16.000	20.000	26.000	36.000	45.000
Llenado con uva despallada estrujada	kg	23.000	30.000	40.000	52.000	64.000	86.000	120.000	150.000
Llenado con uva fermentada	kg	34.500	45.000	60.000	78.000	96.000	129.000	180.000	225.000

### N.B.

Los datos mencionados anteriormente tienen finalidad solamente indicativa y pueden variar según grado de maduración, variedad de uva y en base a las modalidades de llenado. Todos los datos se refieren a racimos enteros, antes de cualquier operación como despallado, estrujado, maceración, fermentación, etc.



## Opciones Velvet

 ✓ disponible  
 ✗ no disponible

	Velvet T 11.5	Velvet T 15	Velvet T 20	Velvet T 26	Velvet T 32	Velvet T 43	Velvet T 60	Velvet T 75
Segunda puerta	✓	✓	✓	✓	✓	✓	de serie	de serie
Doble descarga	✓	✓	✓	✓	✓	✓	✓	✓
Alimentación axial automática DN125	✓	✓	✓	✓	✓	✓	✗	✗
Alimentación axial automática DN150	de serie	de serie	de serie	de serie	de serie	de serie	✗	✗
Alimentación axial automática DN200	✗	✗	✗	✗	✗	✗	de serie	de serie
Lavado automatico Pulse Jet	✓	✓	✓	✓	✓	de serie	de serie	de serie
Deep Washing	✓	✓	✓	✓	✓	✓	✓	✓
F.R.O. Feeding Rotation Optimizer	✓	✓	✓	✓	✓	✓	✓	✓
Programa Inteligente F.I.P.	✓	✓	✓	✓	✓	✓	✓	✓
Programa Inteligente M.I.P.	de serie	de serie	de serie	de serie	de serie	de serie	de serie	de serie
Panel de mandos remoto	✓	✓	✓	✓	✓	✓	✓	✓
Maceración carbonica	✓	✓	✓	✓	✓	✓	✓	✓
Válvulas selección mostos 2 salidas	✓	✓	✓	✓	✓	✓	✓	✓
Válvulas selección mostos 3 salidas	✓	✓	✓	✓	✓	✓	✓	✓
Chasis en acero inoxidable	✓	✓	✓	✓	✓	✗	✗	✗
Alargue de patas en acero inoxidable	✓	✓	✓	✓	✓	✗	✗	✗
Alargue de patas en acero barnizado	✓	✓	✓	✓	✓	✓	✓	✓
Mimic panel	✓	✓	✓	✓	✓	✓	✓	✓
Compresor para hinchamiento membrana	✓	✓	✗	✗	✗	✗	✗	✗
Compresor auxiliares	✓	✓	✗	✗	✗	✗	✗	✗
Sonda de nivel	✓	✓	✓	✓	✓	✓	✗	✗
Sistema de lavado externo controlado por PLC	✗	✗	✓	✓	✓	✓	✓	✓
Instalación aire mayor de 1" ¼ a 2"	✗	✓	✓	✓	de serie	de serie	de serie	de serie
Soplante mayor de kW 5,5 (a 50 Hz) y 530 m3/h	✗	✓	✗	✗	✗	✗	✗	✗
Soplante mayor de kW 7,5 (a 50 Hz) y 730 m3/h,	✗	✗	✓	✓	✗	✗	✗	✗
Soplante mayor de kW 12,5 (a 50 Hz) y 1400 m3/h	✗	✗	✓	✓	✓	de serie	✗	✗



## Opciones Velvet

 ✓ disponible  
 ✗ no disponible

	Velvet T 11.5	Velvet T 15	Velvet T 20	Velvet T 26	Velvet T 32	Velvet T 43	Velvet T 60	Velvet T 75
Doble soplante	✓	✓	✓	✓	✓	✓	de serie	de serie
Colector circular desarmable	✓	✓	✓	✓	✓	✓	✓	✓
Sistema de inertización modelo E	✓	✓	✓	✓	✓	✓	✓	✓
Sistema de inertización modelo Neutral 1	✓	✓	✓	✓	✓	✓	✓	✓
Sistema de inertización modelo Neutral 2	✓	✓	✓	✓	✓	✓	✓	✓
Cierre completo toboganes mosto	✓	✓	✓	✓	✓	✓	✓	✓
Juego speed para reducir los tiempos de inflación/retiro de la membrana	✓	✓	✓	✓	✓	✓	✓	✓

