

Tavoli Vibranti TVC-TVL

Modelli:

TVC 1500/2000 - TVL 3500

TVC 1500 e 2000

I tavoli vibranti TVC 1500/2000 sono impiegati nelle linee di ricezione e selezione dell'uva, a monte delle diraspatrici e dei tavoli di selezione, al fine di distribuire in modo omogeneo il prodotto sulle macchine e sistemi successivi della linea. Permettono inoltre di separare il succo dall'uva e di eliminare i corpi estranei di piccole dimensioni.

TVL 3500

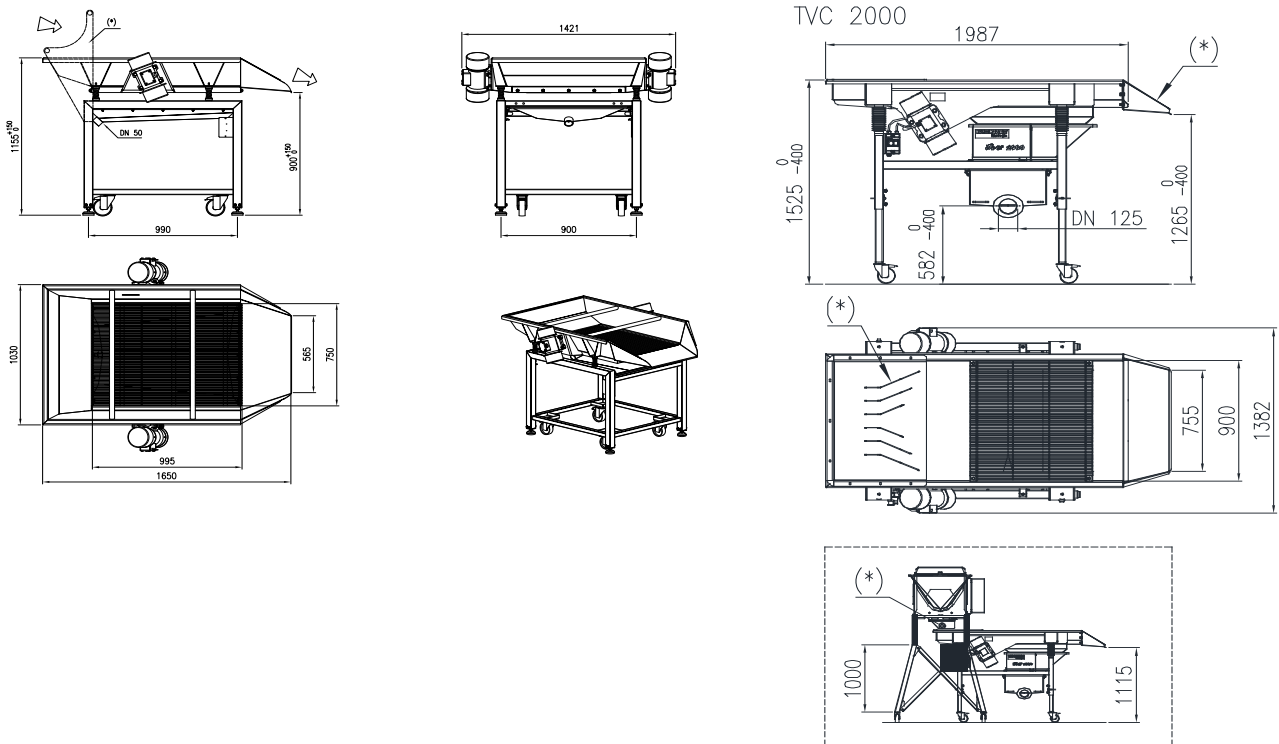
Il tavolo vibrante mod. TVL 3500 è impiegato nelle linee di ricezione e selezione dell'uva, per consentire la selezione del prodotto con l'ausilio dell'operatore prima o dopo la diraspatura. Durante l'avanzamento si realizza una separazione del succo e degli acini immaturi o secchi che attraversano la griglia e si raccolgono nella vasca sottostante. Gli operatori ultimeranno la selezione manuale del prodotto per consentire le successive lavorazioni. Il tavolo vibrante è concepito per circa 6 operatori.

Descrizione Tecnica

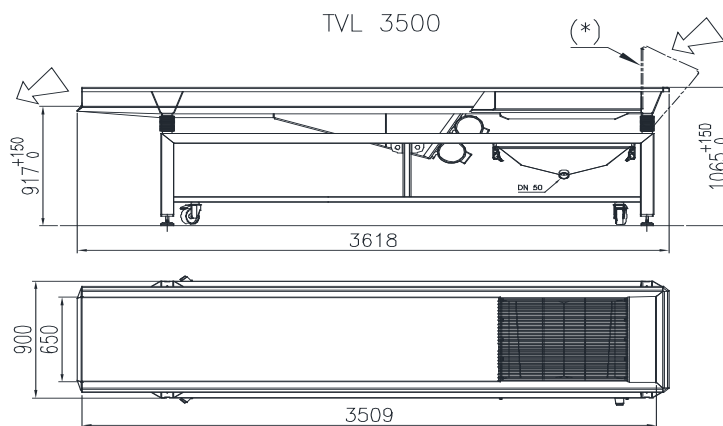
I tavoli vibranti sono realizzati in acciaio inossidabile AISI 304, ed equipaggiati con due vibratori elettrici a masse eccentriche. Hanno una griglia di selezione e sgrondo intercambiabile, al telaio è applicata una vasca di raccolta del succo. La dotazione di serie prevede interruttore magnetotermico con selettore di marcia-arresto e variatore elettronico della velocità con inverter.



Dati Tecnici TVC 1500/2000



Dati Tecnici TVL



TVC 1500 TVC 2000 TVL 3500

		TVC 1500	TVC 2000	TVL 3500
Potenza installata	KW	0,6	1,3	1,3
Capacità vasca	lt	-	-	80



Accessori TVC e TVL

 Disponibile
 Non disponibile

	TVC 1500	TVC 2000	TVL 3500						
Supporto per lo scarico manuale delle cassette	✓	✓	✓						
Tramoggia maggiorata per bins da 400 kg, telaio portante a 4 ruote girevoli	✓	✓	✓						
Inverter per la regolazione della velocità di avanzamento	✓	standard	standard						
Griglie supplementari con luci diverse	✓	✓	✓						

