

# ВІБРАЦІЙНІ СТОЛИ TVC-TVL

Моделі:

TVC 1500/2000 - TVL 3500

## TVC 1500 і 2000

Вібраційні столи TVC 1500-TVC 2000 використовуються на лініях прийому та сортування винограду, до потрапляння в машини для видалення гребнів та лініями відбору, аби однорідно розподілити виноград на машинах та наступних системах.

Крім того що вони дозволяють віділити сушло з винограду також вони дають можливість відкинути дрібні сторонні залишки та сміття.

## TVL 3500

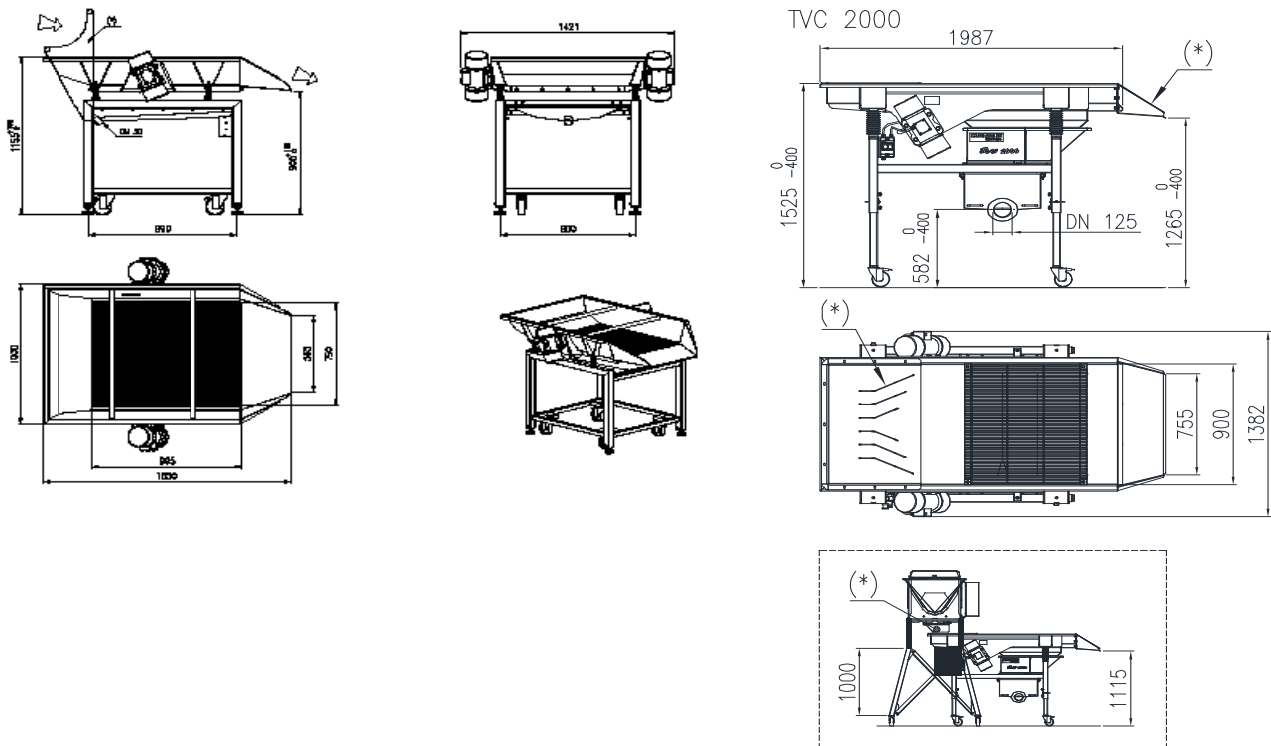
Вібростіл TVL 3500 використовується на лініях прийому та стрічках сортування, аби сортувати виноград за допомогою оператора після або до зняття гребнів. Під час подачі він здійснює відділення сусла та незрілих або сухих ягід, які перетинають решітку та збираються в піддон. Працівники завершать сортування вручну, аби забезпечити наступну обробку. Сортувальний стіл TVL 3500 розрахований приблизно на 6 осіб.

## Технічний опис

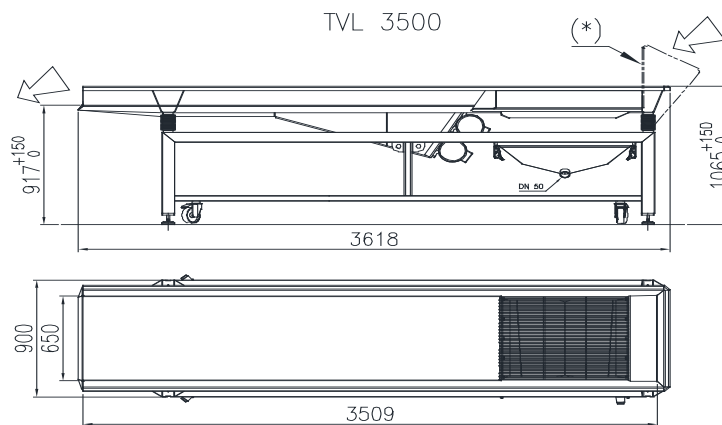
Вібраційні столи виготовлені з нержавіючої сталі AISI 304 і оснащені двома електричними віброторами ексцентрикової маси. Оснащені вони змінною решіткою для відбору та виведення сусла, а на рамі встановлено піддон для збору сусла. Стандартний вібростіл містить магнітотермічний перемикач із селектором старт-стоп та електронний привід із змінною швидкістю з інвертором.



## Технічні дані TVC



## Технічні дані TVL



TVC 1500      TVC 2000      TVL 3500

Встановлена потужність

KW

0,6

1,3

1,3

Ємність піддону для збору суслу

lt



-

-

80



## ОПЦІЇ TVC і TVL

 доступно  
 не доступно

	TVC 1500	TVC 2000	TVL 3500						
Підтримка ручного розвантаження ящиків	✓	✓	✓						
Бункер великого розміру для 400 кг корзин, змонтований на чотирьох поворотних колесах та опорній рамі	✓	✓	✓						
Інвертор регулювання швидкості подачі	✓	стандарт	стандарт						
Додаткова решітка з регулюємими відстанями між ячейками	✓	✓	✓						

