

ПНЕВМАТИЧНІ ПРЕСА **Chamax CO**

Моделі:

Chamax CO2000 - Chamax CO4000 - Chamax CO6000 - Chamax CO8000

Технічний опис

Горизонтальний пневматичний прес з боковою мембраною, сертифікований відповідно до чинної європейської директиви, із закритим баком із нержавіючої сталі AISI 304. Модель CHAMAX сертифікована відповідно до норм CIVC (Interprofessionel Comité Interfessionel du Vin de Champagne).

Висока ефективність дренажу досягається завдяки дзеркально полірованим каналам, розташованим уздовж внутрішньої бічної поверхні.

Пресуюча мембрана, що складається з щільної тканини, покритої харчовим полімером, повністю надувається навіть за відсутності продукту та не вимагає мінімального навантаження.

Система швидкого кріплення без перфорації мембрани.

Згідно зі специфікаціями CIVC, подача цілої грони, яка підлягає обробці, здійснюється через 2 завантажувальних люка. Каркас і кришки повністю виготовлені з нержавіючої сталі AISI 304. Прикриття з нержавіючої сталі захищають електричну панель керування відповідно до чинних європейських директив. Машина оснащена компресором для накачування мембрани та повітродувкою для вакууму; модель Chamax CO 4000 має другий компресор, який використовується для допоміжних послуг.

Моделі CHAMAX CO 6000 і CHAMAX CO 8000 не оснащені компресорами, вони доступні як опція.

Бічний захист і аварійна кнопка для безпеки користувача. Ця машина відповідає чинній європейській директиві.

Автоматизація

Простий і зручний інтерфейс оператора «Е-панель» із сенсорним екраном для легкого доступу до сторінок програмування. Це дозволяє керувати та програмувати всі робочі цикли та контролювати робочий цикл і статус преса.

9 програм пресування зберігаються в ПЛК відповідно до специфікацій CIVC, кожна з яких складається з 60-ти кроків пресування, що підвищують тиск, час витримки, визначений і встановлений користувачем.

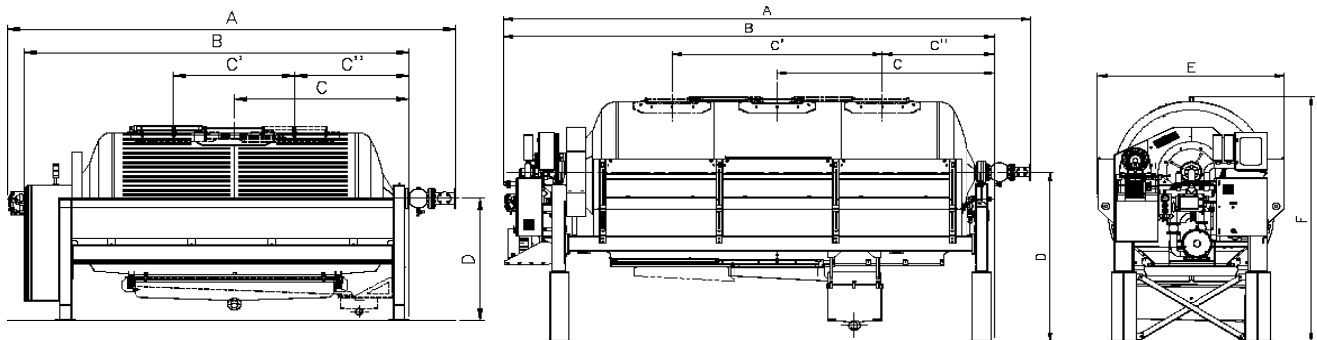
Потім 60 кроків поділяються на 8 циклів пресування, розділених розривними обертами, останні також попередньо визначені та можуть бути встановлені.

Сенсорна панель керування встановлена на підставці з нержавіючої сталі, що дозволяє регулювати нахил, аби забезпечити найкращу видимість у будь-який момент.

Панель легко демонтується з преса, аби захистити її під час тривалого простою.



ТЕХНІЧНІ ДАНІ Chamax CO





		Chamax CO2000	Chamax CO4000	Chamax CO6000	Chamax CO8000					
A	mm	-	-	-	-					
B	mm	4.410	4.830	6.250	6.919					
C	mm	-	-	-	-					
C'	mm	2.435	2.865	3.859	4.450					
C''	mm	1.185	1.365	1.459	1.450					
D	mm	-	-	-	-					
E	mm	1.750	2.019	2.400	2.269					
F	mm	2.204	2.520	2.292	2.378					
Ємність резервуару	lt	4.000	7.800	11.500	15.000					
Розміри люків	mm	500x590	700x530	700x550	800x600					
Ємність піддона для збору сусла	lt	90	90	340	340					
Вага порожнього пресу	kg	2.000	3.150	5.000	5.500					
Вага завантаженого пресу	kg	6.000	11.00150	16.500	20.500					
Встановлена потужність	kW	9,2	15,2	8,5	10,5					
Ємність для цілої грони	kg	2.000	4.000	6.000	8.000					

N.B.

Наведені вище дані є орієнтовними і можуть змінюватися в залежності від ступеня стиглості, сорту винограду та способу наповнення. Усі дані стосуються початкової маси цілого грона до будь-якої операції, як-от видалення плідоніжки, дроблення, мацерація, ферментація тощо.



ОПЦІЇ Chamax CO

 доступно
 не доступно

	Chamax CO2000	Chamax CO4000	Chamax CO6000	Chamax CO8000					
Рама з нержавіючої сталі	стандарт	стандарт	стандарт	стандарт					
Збільшені опори з нержавіючої сталі	✓	✓	✓	✓					
Колеса для ручного пересування	✓	✓	✗	✗					
Траверса для миття	✓	✓	✓	✓					
Mimic panel	✓	✓	✓	✓					
Клапани відбору сула	✓	✓	✓	✓					
Компресор для накачування мембрани	стандарт	стандарт	✓	✓					
Допоміжний компресор	стандарт	стандарт	✓	✓					

